

долгосрочную и безопасную эксплуатацию изделия, обязательно ознакомьтесь со следующими условиями безопасности:

- Перед установкой и каждым запуском устройства внимательно ознакомьтесь с данной инструкцией по установке и обслуживанию (рис. А).
- Устройство предназначено для использования только в закрытых помещениях исключительно по назначению (рис. В).
- Устройство можно подключать исключительно к электросети с номинальным напряжением, указанным на устройстве (рис. С).
- Не допускается замена неразъемного кабеля питания. Если кабель поврежден, устройство не подлжит дальнейшей эксплуатации.
- ВНИМАНИЕ:** Перед выполнением работ по техническому обслуживанию устройства, находящегося в аквариуме или в садовом бассейне, отключите устройство от питания либо выключите его (рис. D).
- Обслуживание устройства детьми в возрасте от восьми лет и лицами с ограниченными физическими или умственными возможностями, а также лицами, у которых нет опыта обслуживания данного устройства, допускается под соответствующим надзором либо после предварительного инструктажа по безопасной эксплуатации устройства, в ходе которого будут озсознаны риски, связанные с использованием данного оборудования. Устройство – не детская игрушка! Чистка и техническое обслуживание устройства детьми без присмотра не допускается (рис. Е).
- Источник света, установленный в данном светильнике, не подается на напряжение. После окончания его срока службы следует заменить все светильник.
- Минимальное расстояние от уровня воды – 15 мм (рис. F).
- Не присматриваться к работающему источнику света (рис. G). Светильник должен быть размещен таким образом, чтобы исключить продолжительное присматривание к нему на расстоянии менее 0,25 м.

УСТАНОВКА И ТЕХНИЧЕСКОЕ ОБСЛУЖИВАНИЕ. Лампа LEDDY SLIM полностью готова к использованию. Для установки лампы LEDDY SLIM S, LEDDY SLIM DUO наденьте её держатель на край любой из стенок аквариума (рис. 1а).
Для установки лампы модели LEDDY SLIM 10 W, 32 W и 36 W развинтите крошечные по ширине аквариумной емкости и наденьте их на края боковых стенок аквариума (рис. 1b и 1c).
ВНИМАНИЕ! В лампах LEDDY SLIM имеется фабрично встроенная система самовосстановления на случай выхода из строя одного из диодов в результате возможной аварии. В лампах серии SUNNY при отказе одного из светодиодов перемещает на себя соседние светодиоды. **УВЕЛИЧИТЬ ЯРКОСТЬ СВЕЧЕНИЯ.** Благодаря этому даже после выхода из строя одного из светодиодов лампа сохраняет свои свойства, при этом мощность свечения и параметры излучаемого света не изменяются. В лампах серии PLANT система самовосстановления основана настроенных **ДОПОЛНИТЕЛЬНЫХ СВЕТОДИОДАХ,** которые в новом явлении не излучают света (это нормальное явление, предусмотренное производителем). Дополнительные светодиоды включают только при аварии одного из основных светодиодов. Таким образом лампа сохраняет свои свойства, а мощность свечения и параметры излучаемого света не изменяются.

ДЕМОНТАЖ И УТИЛИЗАЦИЯ. **⚠** Использованное электрическое и электронное бытовое оборудование нельзя выбрасывать в мусорные ящики. Селекция, сбор и надлежащая утилизация отходов такого типа оберегает ценные ресурсы окружающей среды. Пользователь несет ответственность за доставку использованного оборудования в специализированный пункт сбора, где его примут бесплатно. Информацию о пунктах сбора можно получить в пункте продажи или сервисном пункте изготовителя.

ГАРАНТИЙНЫЕ УСЛОВИЯ. Изготовитель предоставляет гарантию на срок 24 месяца, считая от даты продажи. Гарантия распространяется на повреждения, возникшие по вине изготовителя, т.е. дефекты материалов или ошибки при заводской сборке. Гарантия распространяется только на устройство и не предусматривает ответственности за правильное функционирование и стабилизирование аквариума и аквариумного равновесия. Гарантия не распространяется на повреждения, возникае из-за неправильной эксплуатации устройства или использования не по назначению. **Внимание!** Любые попытки внесения конструктивных изменений или разборки устройста, выходящие за пределы его нормальной эксплуатации или ухода, влекут за собой потерю гарантии! В случае обнаружения неправильной работы устройства, необходимо выслать его вместе с заполненным продавцом гарантийным талоном по адресу дистрибютора. Условием принятия гарантии является соответствие даты изготовления, указанной на продукте, дате, указанной на гарантийном талоне. Настоящие гарантийные условия не исключают, не ограничивают и не приостанавливают право покупателя, вытекающих из несоответствия товара условиям договора. Гарантия ограничена восстановлением или заменой устройства и не обеспечивает последствий потери или уничтожения, каких-либо других элементов/ресурсов и т.п. произошедшие вследствие работы устройства.

ВНИМАНИЕ! Наличие в модуле перегоревших (не работающих) светодиодов в количестве до 4 шт. не оказывает существенного влияния на качество работы модуля и не является основанием для его замены по гарантии.

Гарантийный ремонт и сервисное обслуживание.
Сервис Россия:
e-mail: aquael-service@ya.ru, тел. 8 (495) 971-29-87
г. Москва, пр. Мира д.182, тел. 8 (495) 971-29-87
г. Санкт-Петербург, наб. Петра Фоминкина д.59, тел. 8 (812) 310-29-72
г. Екатеринбург, ул. Шаумяна д.100, тел. 8 (982) 613-26-91

ES	MANUAL DE USO
<p>Estimados Señores, gracias por comprar nuestro producto. Estamos seguros que estarán satisfechos. Para evitar cualquier problema relacionados con su uso, por favor, lean atentamente este manual.</p> <p>USO PREVISTO Y CARACTERÍSTICAS DEL PRODUCTO. Los LEDDY SLIM son focos de led universales, destinados para alumbrar peceras abiertas de agua dulce y salada (peceras sin tapon). Los focos se montan en los bordes laterales de la pecera y ofrecen una elegante alternativa a la tapa clásica. Su uso permite obtener un efecto decorativo excepcional y resulta más favorable para la salud (una pecera abierta permite mantener una humedad de aire más elevada y mejora el microclima de la habitación). Los focos resultan ideales para peceras con plantas, con arrecifes de coral y peceras naturales. Los focos se montan fácilmente (están equipados con funcionales soportes desplegable), son universales (se adaptan a peceras de longitud no estandarizada) y resultan excelentes para las plantas acuáticas y corales (un espectro de luz especialmente adaptado). Además, se caracterizan por un consumo reducido de energía y larga durabilidad.</p> <p>Los focos LEDDY SLIM están disponibles en cuatro versiones que se diferencian por el tipo de luz emitida. Los modelos SUNNY (emiten luz similar a luz solar, con temperatura de color de 6500 K, que resalta los colores de plantas y peces) y PLANT (8000K - emiten luz con mayor participación de ondas rojas y azules, ideales para satisfacer las necesidades de las plantas) son ideales para peceras de agua dulce. Por otro lado, las peceras marinas deben equiparse con focos MARINE (emiten luz blanca muy fuerte, con temperatura de color de 10000K, ideal para el crecimiento y desarrollo de corales) o ACTINIC (emiten luz azul, con temperatura de color de 20000K que resalta intensivamente los colores y efectos de brillo de corales y otros invertetrados marinos). Gracias a los modernos diodos LED, los focos LEDDY SLIM emiten mayor cantidad de luz que luminarias tradicionales, consumiendo hasta un 50% menos de energía. No requieren sustitución frecuente. Tienen una durabilidad de hasta 50 mil horas.</p>	

CONDICIONES PARA UN USO SEGURO

El dispositivo adquirido ha sido fabricado atendiendo todas las normas de seguridad actuales, aplicables en todo el territorio de la Unión Europea. Por favor, lean atentamente estas condiciones de seguridad, para un uso seguro y duradero del dispositivo:

- Antes de instalar el dispositivo y antes de cada puesta en marcha, leer atentamente este manual de montaje y uso (dibujo A).
- El dispositivo está diseñado para su uso en espacios cerrados, solamente para fines previstos (dibujo B).
- El dispositivo debe ser conectado a red eléctrica con tensión nominal indicada en el mismo (dibujo C).
- El cable de alimentación no puede ser sustituido. Si el cable queda danado, el dispositivo debe ser desechado.
- ADVERTENCIA:** Antes de realizar las tareas de mantenimiento del equipo de la pecera o estanque, desconectar el enchufe o apagar el dispositivo (dibujo D).
- Este equipo puede ser utilizado por niños mayores de 8 años y personas con reducida capacidad física y mental, así como, personas sin experiencia y conocimientos acerca del dispositivo, si se mantiene el control o ins-truye previamente a estas personas, en cuanto al uso seguro del mismo y los riesgos inherentes a su uso. Los niños no pueden jugar con este equipo. Los niños no pueden realizar las tareas de limpieza y mantenimiento sin la supervisión de un adulto (dibujo E).
- Las fuentes de luz en este foco no se pueden reemplazar. Una vez finalizado su periodo de vida útil, hay que reemplazar el foco.
- Distancia mínima del nivel de agua 15 mm (dibujo F).
- No mirar directamente a la fuente de luz encendida (dibujo G). La luminaria debe colocarse de modo que no se pueda mirar directamente desde una distancia de menos de 0,25 m.

MONTAJE Y MANTENIMIENTO. El foco LEDDY SLIM se suministra completamente ensamblado y listo para su uso. Para montar el foco LEDDY SLIM S, LEDDY SLIM DUO basta con colocar su soporte sobre cualquier borde de la pecera (dib. 1a). En los modelos LEDDY SLIM 10 W, 32 W y 36 W, es suficiente con adaptar los soportes al ancho de la pecera y colocarlos sobre los bordes laterales de pecera (dib. 1b y 1c).

¡ATENCIÓN! Los focos LEDDY SLIM cuentan con un sistema de auto-regeneración montado en fábrica. Es un sistema de protección frente al fallo de un diodo simple (tal fallo puede ocurrir esporádicamente). En la versión SUNNY, el fallo de un diodo INCREMENTA LA POTENCIA DE BRILLO de diodos colindantes. Gracias a esta función, el foco mantiene sus propiedades, su potencia de brillo y parámetros de luz emitida, incluso si falla algún diodo.

En los focos tipo PLANT, el sistema de auto-regeneración se base en DIODOS LED COMPLEMENTARIOS montados en el foco. Estos diodos complementarios NO BRILLAN en condiciones normales (un fenómeno normal, previsto por el fabricante). Estos diodos se encienden, en caso de avería de algún diodo principal. Así, el foco mantiene sus propiedades, sin alterar su potencia de brillo y parámetros de luz emitida.

EL DESMONTAJE Y LA CASACION. **⚠** El equipo eléctrico y electrónico desgastado no se debe tirar a la basura. La selección y el reciclaje correcto de estos aparatos ayuda a proteger el medio ambiente. El usuario es responsable de suministrar el aparato desgastado a un punto de recogida, donde sera depositado gratuitamente. La información sobre los puntos de recogida se puede obtener de las autoridades locales o en los puntos de venta.

LAS CONDICIONES DE GARANTIA. El productor concede una garantía por el periodo de 24 meses desde fecha de la compra. La garantía abarca las averías causadas por el productor, es decir defectos del material o de montaje. La garantía no abarca deterioros resultado del uso indebido del aparato o tambien su uso de forma diferente a la que esta destinado. Atención: cualquier intento de transformación o desmontaje del aparato que exceda el uso normal y la conservación del aparato provocan la pérdida de la garantía. En caso de determinar irregularidades en el funcionamiento del aparato hay que enviarlo junto con la tarjeta de garantía rellenada a la dirección del vendedor. La condición de aceptar la garantía es la concordancia entre la fecha de la producción impresa en el aparato y la fecha inscrita en la tarjeta de garantía. Estas condiciones no excluyen, limitan ni suspenden los derechos del comprador resultantes de la falta de concordancia del producto con el contrato. Esta garantía tiene validez únicamente si se presenta un comprobante de compra. La garantía se limita únicamente a la reparación o al reemplazo del aparato y no cubre pérdidas ni danos resultantes de los objetos animados o inanimados.

¡ATENCIÓN! Los diodos LED quemados (no brillan), hasta una cantidad de 4 ud. por módulo, no afectan la calidad de su funcionamiento y no suponen base para su sustitución en garantía.

IT	MANUALE
<p>Gentili Signori, grazie per aver acquistato il nostro prodotto. Siamo sicuri che sarete soddisfatti di suo funzionamento. Per evitare eventuali problemi associati con il suo uso, Vi preghiamo di leggere prima attentamente le seguenti istruzioni.</p> <p>DESTINAZIONE E PROPRIETÀ DEL PRODOTTO. LEDDY Slim è una linea di lampade LED destinate per illuminare le vasche dell’acquario di acqua dolce e marina di tipo aperto (senza copertura). Montate sui bordi laterali del serbatoio di vetro costituiscono un’alternativa elegante di classica copertura dell’acquario. Il loro utilizzo permette di ottenere un effetto decorativo unico, combinato con i vantaggi salubri (acquario aperto rende umida aria e migliora il microclima della stanza). Ideale per acquari con piante, vasche di barriera e decore in uno stile naturale. Sono facili da installare (hanno i funzionali staffe scorrevoli) e coralli (spettro della luce scelto con cura), e allo stesso tempo a basso consumo energetico e di lunga durata. Lampade LEDDY SLIM sono disponibili in quattro versioni con diversi tipi</p> <p>la luce emessa. Per acqua dolce sono progettati modelli SUNNY (emettono la luce simile a quella solare, con una temperatura di colore di 6500K che presenta fedelmente il colore delle piante e pesci) e PLANT (8000 K - emettono la luce con maggiore uso di onde rosse e blu perfetta per le esigenze delle piante). Per i serbatoi marini sono progettate lampade MARINE (emettono una forte luce bianca con una temperatura di colore 10000K ideale per la crescita e lo sviluppo dei corallo) e ACTINIC (emettono la luce blu con una temperatura di colore di 20000K intensificando i colori e d effetti di luce dei coralli ed altri invertibrati marini). Grazie all’utilizzo nelle lampade moderne LEDDY SLIM di moderne diodi LED esse emettono SLIM molta più luce di una lampada convenzionale, consumando circa il 50% in meno di energia. Non richiedono anche frequente sostituzione con quelli nuovi. La lunghezza del lavoro è calcolata grande in 50 mila ore.</p>	

CONDIZIONI PER USO SICURO

Il nuovo dispositivo è stato prodotto secondo le norme di sicurezza vigenti nell'Unione europea. Per la sua lunga durata e sicuro utilizzo, si prega di leggere le seguenti condizioni di sicurezza:

- Prima di installare e di ogni avviemento del dispositivo leggere attentamente questo manuale e l’installazione (disegno A).
- Il dispositivo è progettato per l'uso in ambienti chiusi solo ed esclusivamente per lo scopo previsto (disegno B).

- Il dispositivo puo essere alimentato solo dalla rete elettrica con tensione nominale indicata sullo stesso (disegno C).
- Cavo di alimentazione, fisso, non puo essere sostituito. Se il cavo e danneggiato, il dispositivo diventa inutile.
- ATTENZIONE:** Prima di eseguire la manutenzione del materiale che si trova in acquario o in e piscina nel giardino si deve scolligare dalla rete di alimentazione tutto materiale sotto tensione (disegno D).
- Questo dispositivo puo essere utilizzato da bambini di eta minima di 8 (otto) anni e da parte di persone con ridotte capacita fisiche, mentali e con la mancanza di esperienza e conoscenza del dispositivo, se verra fornita assistenza o formazione per l'uso delle attrezzature in modo sicuro e comprendesi i rischi associati. I bambini non dovrebbero giocare con il dispositivo. I bambini non possono eseguire le operazioni di manutenzione oppure di pulizia del dispositivo senza la sorveglianza da parte delle persone adulte (disegno E).
- La sorgente di luce in questa impostazione non può essere sostituito; al termine della sua vita utile, sostituire l'intero apparecchio.
- La distanza minima dal livello dell'acqua 15 mm (disegno F).
- Non guardare a lungo la sorgente luminosa accesa (disegno G). L'apparecchio di illuminazione deve essere posizionato in modo che non sia previsto di guardare a lungo l'apparecchio a una distanza inferiore a 0,25 m.

INSTALLAZIONE E MANUTENZIONE. Lampada LED SLIM è completa e pronta per l'uso. Per installare LEDDY SLIM S, LEDDY SLIM DUO basta semplicemente far scorrere la presa sul bordo del vetro scello dell'acquario (fig. 1 a). Per i modelli LEDDY SLIM 10 W, 32 W e 36 W basta solo allargare le staffe adattandole alla larghezza del serbatoio e inserirle ai bordi dei vetri laterali dell'acquario (fig. 1b e 1c).

NOTA! Lampade LEDDY SLIM hanno un sistema di autorigenerazione preinstallato, ossia la protezione contro guasto di un singolo diodo (talvolta un tale evento è possibile). Nella versione lampade SUNNY nel caso di guasto di un singolo diodo la sua funzione assumono i diodi adiacenti AUMENTANDO LA POTENZA DELLA PROPRIA ILLUMINAZIONE. Di conseguenza, anche in caso di guasto di un singolo diodo la lampada mantiene le sue proprietà, invece la potenza di emissione non cambia. Nelle lampade di tipo PLANT il sistema di autorigenerazione si basa sui DIODI LED AGGIUNTIVI. In quali in una lampada nuova non luminano (questo è un fenomeno normale, previsto dal produttore). Essi si illuminano solo in caso di guasto di uno dei diodi di base. In questo modo, la lampada mantiene le sue proprietà, e il suo potere di illuminazione e i parametri della luce emessa non cambiano.

SMONTAGGIO E SMALTIMENTO. **⚠** Le apparecchiature elettriche ed elettroniche usate non possono essere smaltite con i rifiuti domestici. La raccolta e lo smaltimento differenziati di questo tipo di rifiuti contribuisce alla difesa dell'ambiente naturale. L'utilizzatore ha la responsabilità di consegnare l'apparecchiatura usata in un punto di raccolta specializzato, dove sarà preso in consegna gratuitamente. È possibile ottenere informazioni circa tali punti di raccolta presso le autorità locali, o presso il punto vendita.

CONDIZIONI DI GARANZIA. Il produttore fornisce una garanzia per un periodo di 24 mesi, a partire dalla data di acquisto. La garanzia copre esclusivamente i danni derivanti da colpa del produttore cioè i difetti dei materiali e gli errori di montaggio. Non copre i danni conseguenti all'utilizzo improprio del dispositivo, o all'utilizzo del dispositivo a scopi non conformi alla sua destinazione d'uso. Attenzione: ogni tentativo di modifica o di smontaggio del dispositivo che non rientra nell'ambito del normale utilizzo e manutenzione, provoca la perdita della garanzia! Nel caso venga rilevato un malfunzionamento, e necessario inviare il dispositivo all'indirizzo del venditore, insieme alla carta di garanzia compilata. Condizione per il riconoscimento del diritto alla garanzia e la corrispondenza tra la data di produzione impressa sul prodotto e quella indicata sulla carta di garanzia. Le presenti condizioni non escludono, non limitano e non sospendono i diritti del consumatore derivanti dalla difformità tra il prodotto e il contratto. La garanzia è limitata unicamente alla riparazione o alla sostituzione del dispositivo stesso. La garanzia non comprende le conseguenze della perdita o della distruzione di qualsiasi altro oggetto. **NOTA!** Bruciato (non funziona) le singole diodi LED per un massimo di 4 pz. nel modulo non influenzano in modo significativo la qualità del modulo e non costituiscono motivo di sostituzione in garanzia.

HU	HASZNÁLATI ÚTMUTATÓ
----	---------------------

Köszönjük, hogy termékünket választotta. Bizunk benne, hogy elégedett lesz a működésével. Mielőtt a készüléket használná, kérjük, olvassa el figyelmesen az alábbi utasításokat a lehetséges problémák elkerüléséért érdekében.

ÁTERMEK RENDELTETÉSE ÉS TULAJDONSÁGAI. LEDDY SLIM lámpa sokoldalú világítóeszköz nyitott tetéjű, édes vízi vagy tengeri akváriumokhoz. A LEDDY SLIM, a tartály oldalsó falainak széleire rögzítve a hagyományos akváriumfedélé elegend, korszerű alternatíva. Használatával egyedülálló dekoratív hatást hoz létre az egész akvárium világításában. A SUNNY lámpák a természetes napfényhez hasonló 6500 K színhőmérsékletű fényt bocsátanak ki, így kiválóak növények és a hal természetes színeit. A PLANT lámpák által kibocsátott fény 8000 K színhőmérsékletű. Nagyból a vörös és kék fénnyalomból arány, és ideális a növények számára. A MARINE és az ACTINIC modellek szívsívi akváriumokhoz készültek. A MARINE lámpák erős, fehér fényt bocsátanak ki, amelynek színe 10000 K, ami ideális a korallok növekedéséhez és fejlődéséhez. Az ACTINIC lámpák kék fényt bocsátanak ki, melynek hőmérséklete 20000 K, ami fokozza a korallok és más tengeri gerinctelenek színeit és fényét. A LEDDY SLIM 50% -kal kevesebb energiát fogyaszt a hagyományos fénycsőkevelekéhez képest, és ellen-tétben ezekkel, nem igényelnek gyakori cserét. A LED lámpák várható élettartama elérheti az 50 ezer órát.

BIZTONSÁGI ÓVINTÉZKEDÉSEK

A készüléket a jelenleg kötelező érvényű EU biztonsági előírásoknak megfelelően gyártották. A termék biztonságos üzemeltetése és hosszú élettartama érdekében gondosan olvassa el az alábbi biztonsági szabályokat:

- A telepítés előtt és minden bekapcsolás előtt olvassa el figyelmesen ezt a telepítési és karbantartást (A ábra).
- A készülék kizárólag a rendeltetésszerű használatra készült és csak beltérben használható (B ábra).
- A készüléket csak olyan hálózati rendszerhez szabad csatlakoztatni, amelynek névleges feszültsége megegyezik az eszközön feltüntetett feszültséggel (C ábra).
- A nem levehető tápkábel nem cserélhető. Ha a kábel sérült, a készülék további használata tilos !
- VIGYÁZAT! Mielőtt karbantartást végezne egy akváriumban, húzza ki a készüléket kapcsolja ki és a hálózati csatlakozóból húzza ki tápkábelét (D ábra).
- Ezt az eszközt nyolc évnél fiatalabb gyermek nem használhatja, nyolc évnél idősebb gyermek és csökkent

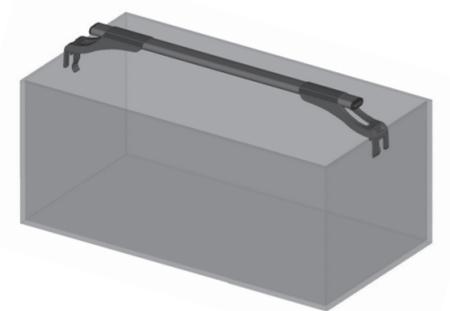
- fizikai vagy szellemi képességű személyek, vagy az eszközzel előzetes tapasztalattal nem rendelkező pedig csakis olyan felnőtt személy felügyelete mellett aki az eszköz biztonságos üzemeltetésével és az esetleges kockázatokkal tisztában van a vonatkozó használati utasítások alapján. A készülék nem gyermekjáték! Ne hagyja, hogy a gyermekek felügyelet nélkül (E ábra) tisztítsák meg vagy végezzék el az eszköz karbantartást.
- Az ebben a lámpában található fényforrás nem cserélhető; az élettartam vége után cserélje ki a komplett lámpát.
- A legkisebb távolság a vízfelülettől 15 mm (F ábra).
- Ne nézzen a működő fényforrásra (G ábra). A világítótestet úgy kell elhelyezni, hogy azt ne lehessen hosszabb ideig közelebről nézni mint 0,25 m.

TELEPÍTÉS ÉS KARBANTARTÁS. A LEDDY SLIM lámpák használatra készek. A LEDDY SLIM S W LEDDY SLIM DUO lámpa behelyezéséhez egyszerűen nyomja rá a rögzítő elemet a tartály egyik falára (1a. Ábra). A LEDDY SLIM 10 W, 32 W és 36 W modellek felszerelésekor húzza szét az állíthat tartókeretet, hogy a tartály oldalsó falainak széleirez lehessen rögzíteni. (1b. és 1c. Ábra). Legfeljebb négy kiégett (nem működő) LED jelenléte a modulban nem befolyásolja jelentősen működésének minőségét, és nem jelent garanciális cserét! A LEDDY SLIM lámpák beépített önjavító rendszerrel vannak ellátva, ha az egyik LED dióda meghibásodna (ami esetenként előfordulhat). A SUNNY változatban, ha egy dióda nem működik, akkor a funkciókat azután a szomszédos diódák veszik át. Ennek köszönhető, hogy egy LED meghibásodása esetén is, a lámpa továbbra is megfelelően működik, és a fényerő és a paraméterek változatlanok maradnak. A PLANT változatban az önjavító rendszer a TOVÁBBI LED-ek jelenlétéén alapul, amik nem működnek, de készenlétben állnak. Ez normális és tervezett. A további LED-ek csak akkor aktiválódnak, ha az egyik elsődleges dióda leáll. Így módon a lámpa továbbra is megfelelően működik, és a fényerő és paraméterek változatlanok maradnak.

HULLADÉK KEZELÉS. **⚠** Tilos használt elektromos és elektromos berendezések kommunális hulladékkal való együttes elhelyezése. Az használatra nem alkalmas elektromos eszközök szelektív hulladékként való kezelése és megfelelő újrahasznoztása a természeti környezet erőforrásainak megőrzéséhez vezet. A felhasználó felelős a használt termék egy speciális gyűjtőhelyre történő szállításáért, ahol azt ingyenesen fogadják. Az ilyen létesítményekről információt szerezhet a helyi hatóságoknál.

GARANCIÁLIS FELTÉTELEK. A gyártó a vásárlás napjától számított 24 hónapos garanciát biztosít a A garancia kiterjed a gyártási hibákra, azaz hibás anyagokra hibás gyári összeszerelésre. Nem felel a felhasználó hibájából eredő károkért, amelyek a készülék helytelen kezeléséből vagy a rendeltetéstől eltérő használatból származnak. A garancia érvényét veszti, ha az eszközt bármilyen módon átalkítani, szétszerelni próbálták, illetve, ha a normál használaton túlmenő szélsőséges használatban volt. Abban az esetben, ha a készülék nem megfelelő működését észleli, juttassa el a kitöltött garanciális lappal és a vásárlást igazoló nyugta/ számla másolatával a forgalmazó címére. A garancialap elfogadásának előfeltétele a termék feltüntetett és a garancialapon feltüntetett gyártási időazonosság. A következő garanciális feltételek nem zárják ki, nem korlátozzák vagy nem függesztik meg a felhasználó jogait, amelyek a szerződés és a szerződés eltéréseiből származnak. A garancia csak az eszköz javítására vagy cseréjére korlátozódik, és nem fedezi az élő vagy élettelen tárgyak következtelenyes veszteségét vagy károsodását. Legfeljebb négy kiégett (nem működő) LED jelenléte a modulban nem befolyásolja jelentősen működésének minőségét, és nem jelent garanciális esetet.

<p>GUARANTEE CARD • KARTA GWARANCYJNA GARANTIESCHEIN • FICHE DE GARANTIE ГАРАНТИЙНЫЙ ТАЛОН • HOJA DE GARANTIA GARANZIA • ГАРАНЦИОННА КАРТА ZÁRUČNÍ LIST • ЕГҮҮГХЗН • JAMSTVENI LIST GARANCIALAP • GARANTIEBEWIJS FICHA DE GARANTIA • GARANȚIE GARANTIKORT • ZÁRUČNÝ LIST ГАРАНТИЙНИЙ ТАЛОН</p>
<p>Date of selling • Data sprzedaży • Verkaufsdatum • Date de vente • Data prodajama • Fecha de venta Data vendita • Data na prodajama • Datum prodaje • Нүгээрүйтэмдэгийнэг • Datum prodaje • Eladás dátuma Verkoopdatum • Data de vanda • Data vânzării • Forsäljningsdatum • Datum predaja • Data prodajamy</p>
<p>Stamp & signature of seller • Stempel i podpis sprzedawcy • Stempel und Unterschrift des Händlers Cachet et signature du vendeur • Печат и подпис продавца • Sello y firma del vendedor Timbro e firma del venditore • Печат и подпис на продавача • Razlika a podpis prodajce Зэрэглэл хууногцоо тоймолгитга • Peat i potpis prodavca • Az eladó pecsétje és aláírása Stempel en handtekening van de verkoper • Carimbo e assinatura do vendedor Ștampila și semnătura vânzătorului • Säljares stämpel och namnteckning • Pečiačia a podpis predajcu Подпис та печатка продавця</p>
<p>CLIENT REMARKS • UWAGI KLIENTA • BEMERKUNGEN DES KUNDEN • REMARQUES DU CLIENT ZAMEYANIRI KLIENTA • COMENTARIOS DEL CLIENTE • COMMENTI DEL CLIENTE ЗАБЕЛЖЕНКИ НА КЛИЕНТА • POZNAMKY ŽÁKAZNIKA • ΠΑΡΑΤΗΡΗΣΕΙΣ ΠΕΛΑΤΗ • NAPOMENE KLIENTA OBSEVATILNI LISTU LILUOTI • KUNDMÄRKNINGAR • POZNAMKY ŽAKAZNIKA • ПРИМІТКИ КЛІЄНТА Defect description: • Opis usterik: • Beschreibung des Fehlers: • Description du défaut: Описание неисправности: • Descripción de avería: • Descrizione del guasto: • Описание на повреда: Popis závady • Негэрэглэлийн гэрээг: • Opis mane: • A hiba leírása: • Beschrijving van het defect: Descrição da falha: • Descreriarea defectiunii: • Fehlskrivning: • Popis poruchy: • Опис браку:</p>
<p>Garancija jest udzielana na okres dwóch lat od daty sprzedaży i obowiązuje na terenie Unii Europejskiej.</p>

<p>AQUA EL®</p>
<p>LEDDY SLIM</p>
<p>CE ENEC</p>

<p>ENG PL DE FR RU ES IT</p>

<p>AQUAEL Sp. z o. o. 16-400 Suwałki, Dubowo II 35, Poland www.aquael.com, e-mail: service@aquael.com</p>
--

